







スパイラックス SPILUX 2 CAPSULE VENDING MACHINE

取扱説明書

本書には、本機を安全にお使いいただくために必ずお守りいただきたい事項を記載しています。ご使用前によくお読みの上、正しくお使いください。

本書の説明では次のような絵表示をしておりそれぞれ次のような意味があります。

 警告	この表示を無視して誤った取扱いをすると人が死亡または重傷を負う可能性が予想される内容を示しています。
---	--

	〈注意〉 一般的な注意・警告の通告を示しています。		〈水気禁止〉 水気の多い場所の設置や使用を禁止することを示しています。
	〈ケガ注意〉 ケガを負う可能性が想定されることを示しています。		〈分解禁止〉 本機の分解や改造を禁止することを示しています。
	〈禁止〉 一般的な禁止を示しています。		

安全に正しくお使いいただくために



- 雨漏りや漏水の発生しやすい場所に本機を設置したり、本機の上に液体（飲料等）の入った容器や小さな金属類を置いたりしないでください。
本機の内部に水や金属物が入ると故障の原因になります。



- 本機の上に乗ったり、重いものを置いたりしないでください。
バランスが崩れて倒れたり、落下して怪我の原因となるだけでなく本機の破損の原因にもなります。



- 次のような場所は故障の原因となりますので避けてください。
 - ◎ 振動のある場所や斜面等の不安定な場所
 - ◎ 直射日光が当たる場所
 - ◎ 暖房機具などにより直接熱せられる場所や危険物の周辺
 - ◎ ホコリの多い場所
 - ◎ 非常口等の防災の妨げになるような場所または防災設備の付近



- 使用適用温度（周囲温度）5℃～40℃の場所に設置してください。
使用適用温度の範囲を超えると故障の原因になります。



- 本機は精密機械ですので輸送や移動の際には大きな衝撃を与えないように注意してください。
破損や故障の原因となります。



- 本機がよごれたときは、柔らかい布でカラ拭きするか水拭きしてください。
汚れのひどいときには中性洗剤をご使用下さい。揮発性の液体（アルコール・シンナー等）は塗装がはげたり光沢が失われる場合があります。

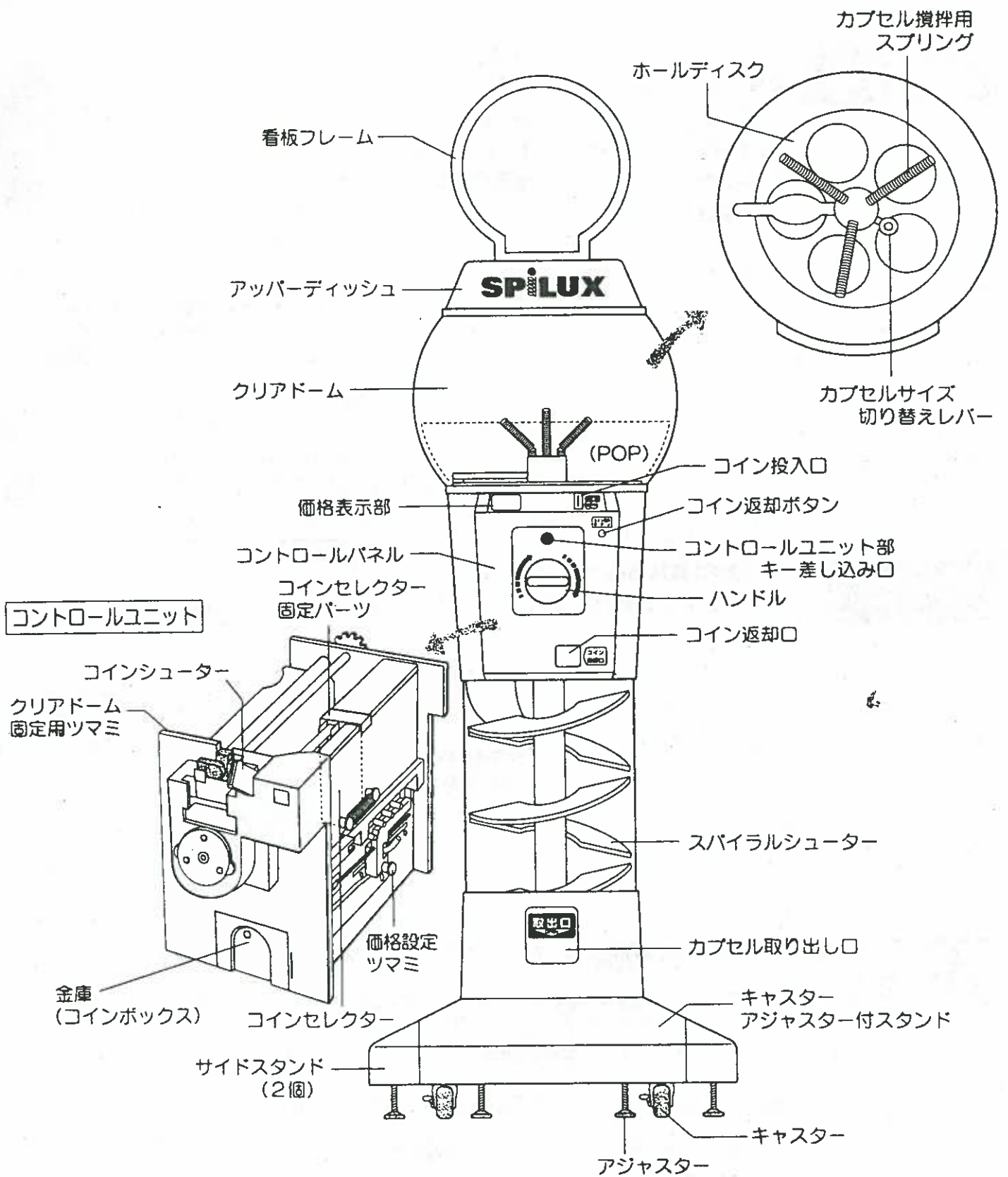


- お客様ご自身による修理や改造は絶対に行なわないでください。
故障の原因となるとともに、本機を無断で改造した場合は、いっさい責任を負いかねます。



- 設置後はアジャスターを調整し、キャスターのストッパー（2カ所）を必ずかけるとともに、倒れると危険ですので、ヒモまたは鎖でしっかりとしばりつけ、固定してください。

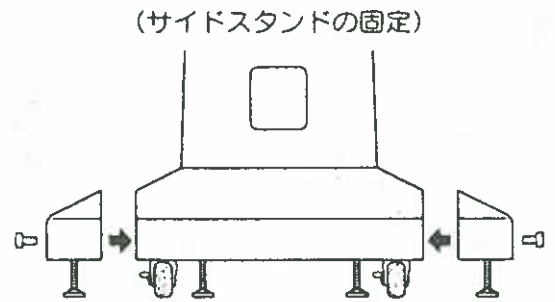
本体各部の名称



本体の設置と複数連結

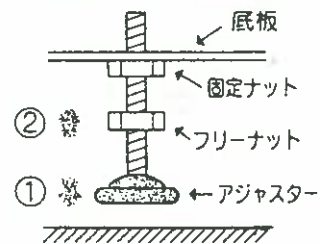
本体の設置

サイドスタンド2個をセットされているボルトで本体のスタンド部にしっかりと固定し、本体のアジャスター4個を調整、キャスター2個のストッパーをしっかりとかけ、サイドスタンドのアジャスターを調整し、本体を垂直になるように安定させてください。



(サイドスタンドの固定)

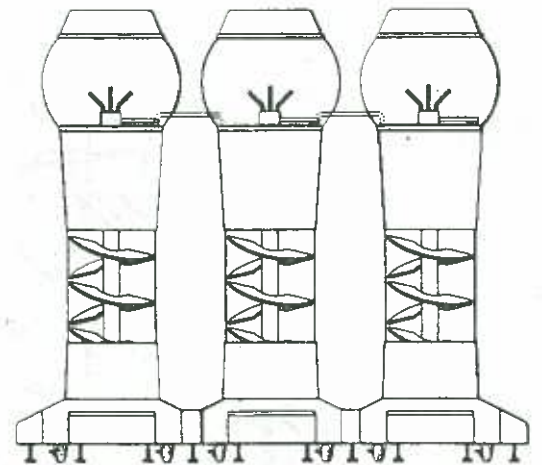
(アジャスターの調整)



①アジャスターを回して地面に設置するように調整し②フリーナットを回して固定してください。

本体の複数連結

別売の「連結部品セット」をご利用の上、複数台数の安全な設置をお願いします。



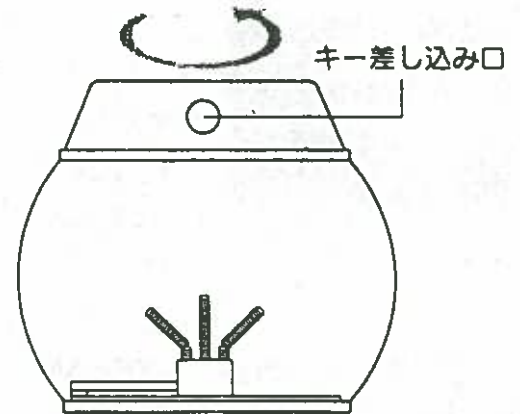
- 本機の固定は段差のない、また傾斜のない安定した場所に固定してください。
- 設置後はアジャスターを調整し、キャスターのストッパーを必ずかけてください。
- 倒れると危険ですので本機をヒモまたは鎖でしっかりとしばりつけ、固定してください。
- 次のような場所は故障の原因となりますので避けてください。
 - 振動のある場所や斜面等の不安定な場所
 - 直射日光が当たる場所
 - 暖房機具などにより直接熱せられる場所や危険物の周辺
 - ホコリの多い場所
 - 非常口等の防災の妨げになるような場所また防災設備の付近

ホールディスクをカプセルのサイズにあわせる

(本機は直径46mmから80mmまでのカプセルに対応しています。)

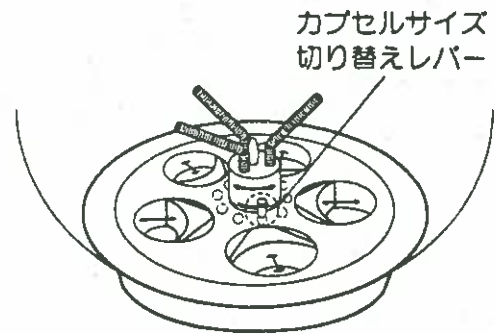
① アッパーディッシュを取外す

アッパーディッシュ後部のキー差し込み口にキーを差し込み、押しながら右に回し、アッパーディッシュを右に回すとはずれません。(アッパーディッシュ用のキーはコントロールパネル着脱キーと共通です。)



② ホールディスクを切り替える

クリアドームの中にあるホールディスク(カプセルが通過する丸穴のあいたパーツ)のサイズを充填するカプセルのサイズにあわせてカプセルサイズ切替えレバーで切り替えます。



※出荷時のホールディスクは直径63mm以上のカプセルに対応するようになっています。

切り替えレバーを上方に引き上げ、右方向に回すとホールディスクの穴径が小さくなります。

※カプセルの形状と重心移動するものが入ったカプセルはスムーズに落下しないことがありますのでご注意ください。



●カプセルを収納数・収納重量以上入れると故障・転倒の原因となります。

カプセル 収納数	46Φ	従来品 ¥100用	約160個
	65Φ	従来品 ¥200用	約100個
	70Φ	オリジナル	約90個
	75Φ	アミューズメント用	約80個
	80Φ	アミューズメント用	約70個
収納総重量	3kg迄		

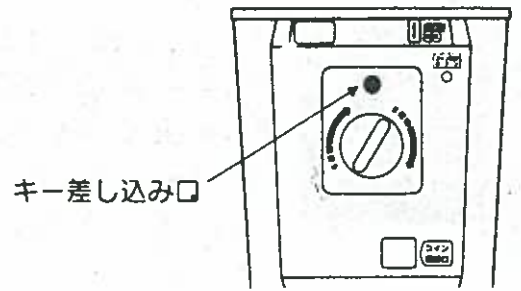
※カプセルの補充をするときは、クリアドームを本体からはずしたほうが簡単に補充ができます。

(クリアドームの取りはずし方は5ページ参照)

売価の設定・変更 (売価は¥100から¥500まで100円単位の設定が可能です。)

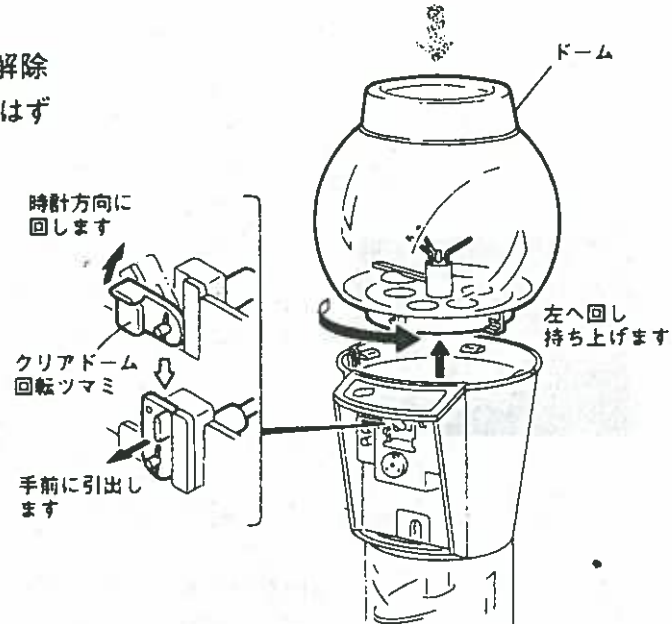
①コントロールパネルを取外す

コントロールパネルをはずします。キー差し込み口にキーを差し込み、押しながら右に回すとコントロールパネルが手前にはずれます。(このキーはアッパーディッシュ用のキーと共通です。)



②クリアドームを取外す

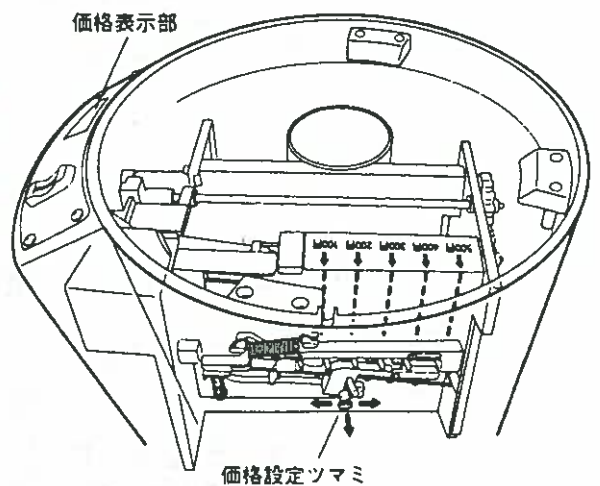
クリアドーム固定ツマミを回してロックを解除し、クリアドームを少し左に回して本体からはずします。



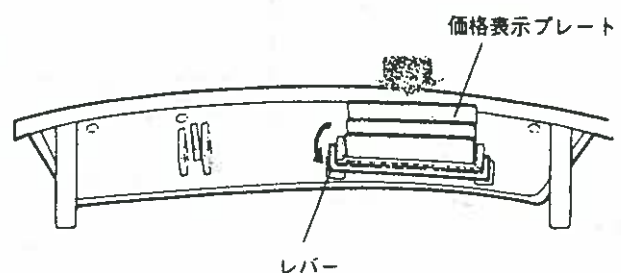
③売価を設定する

①引っ張りながらスライドさせ、ツマミの位置を希望する金額に変更します。価格設定ツマミは、コントロールユニット上部の金額シールを参考にして、つまみがしっかりはまる場所に必ず設定して下さい。

※出荷時は¥200に設定されています。



② 価格表示部の内側にあるレバーを下におろし、価格表示プレートを抜き取り、設定する価格のプレートをいちばん前面にして再びセットし、レバーを元にもどし固定します。





価格表示プレートの表示価格と価格設定ツマミの設定価格は必ず同一にしてください。

(価格表示プレートの価格) (金額設定ツマミの価格)

¥ 200 ¥ 300 ➡

お客様が100円硬貨3枚を入れ、ハンドルを回し、カプセルを取り出した後、返却ボタンを押しても100円硬貨は返却されません。

¥ 300 ¥ 200 ➡

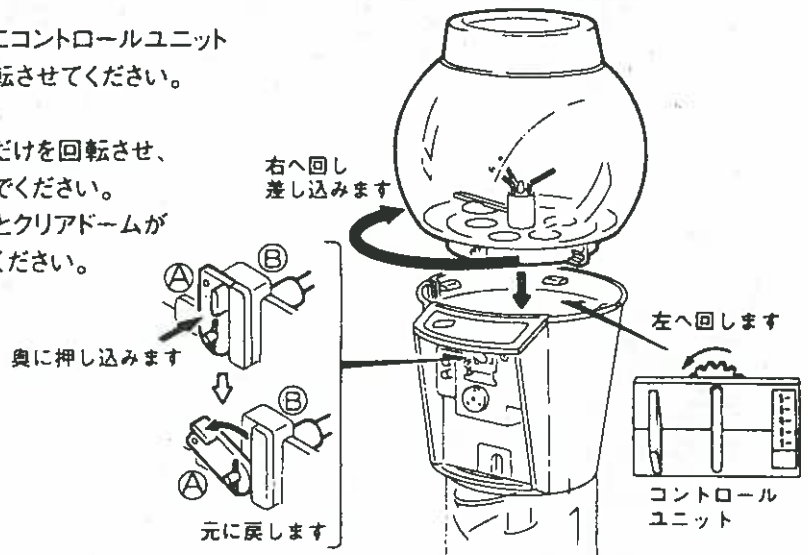
お客様が100円硬貨3枚を入れ、ハンドルを回し、カプセルを取り出した後、返却ボタンを押すと100円硬貨一枚が返却口に戻ります。

④クリアドームを取付ける

クリアドームをセットする前にコントロールユニットのギアを回転させます。
 クリアドームを正面より少し左に向けてセットし右に少し回して正面を向かせます。
 クリアドーム固定用ツマミを奥に押し込んでから左に倒し、ロックします。
 クリアドームにカプセルを充填し、再びアッパーディッシュをセットし、キーを使ってロックします。
 このとき、テスト的にコインを入れ、ハンドルを回し、カプセルがスムーズに落下することを確認してください。

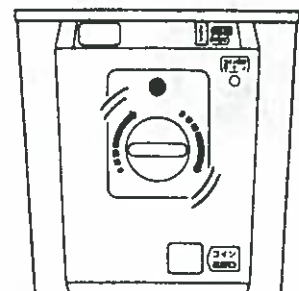
※クリアドームを取り付ける前にコントロールユニット上部奥にあるギアを左に回転させてください。

※再ロック時にはⒶのパーツだけを回転させ、
 Ⓑのパーツは回転させないでください。
 Ⓑのパーツが回転しているとクリアドームがセットできませんのでご注意ください。



④コントロールパネルを取付ける

コントロールパネルのハンドルがまっすぐになっているかを確認してからコントロールパネルを押し込み、キーを使ってロックします。(うまくセットできない時はハンドルを軽く左右に回しながらコントロールパネルを押し込んでください。)

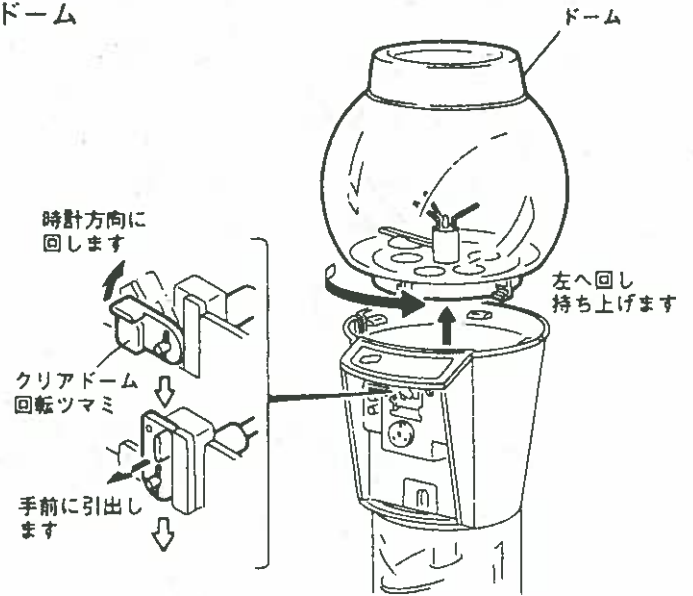


コントロールユニットの取外し方

故障等で、コントロールユニットを本体から取外す場合には、下記の手順に従って行ってください。
尚、取付けについては、逆の手順で行ってください。

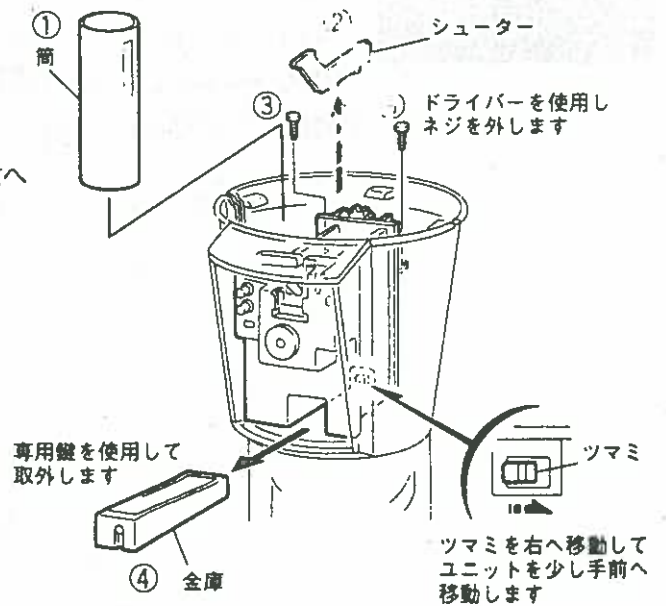
①ドームを外す

クリアドーム固定つまみを外し、ドームを外します。



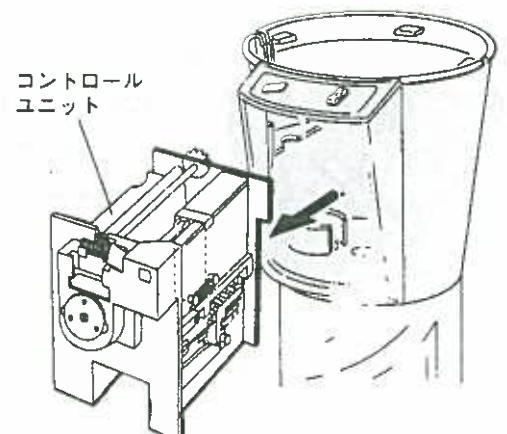
②固定部分を外す

- ①筒を引き抜きます。
- ②シューターを外します。
- ③後側2ヶ所のネジを2本外します。
- ④金庫を取外し、奥にあるつまみを右へ移動させます。



③コントロールユニットを取外す

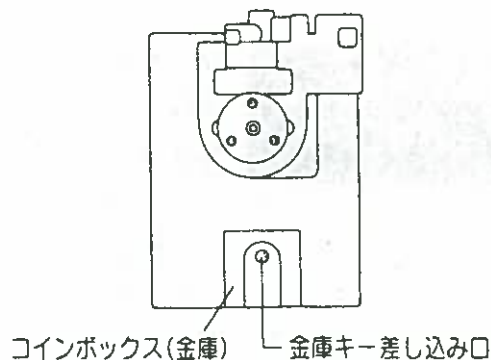
コントロールユニットを手前に移動させ、本体より外します。



コインの回収・コインセレクターについて

コインの回収

- ① 共通キーを使ってコントロールパネルを本体からはずします。
(コントロールパネルのはずし方は5ページ参照)
- ② コインボックス(金庫)のキー差し込み口に専用の金庫キーを差し込み、押しながら左に回すとロックが解除になり、コインボックスを引き出すことができます。



- 本機には100円硬貨専用のコインセレクター(コインメック)が内蔵されています。10円・50円硬貨はコイン投入口に投入不可能であり、1円・5円・50円硬貨はコイン返却口にもどります。
- 付属のキー(2種類)は「八万ロックキー」タイプのキーを使用しており、オリジナルキーと交換できますのでキーショップにてお買い求めください。

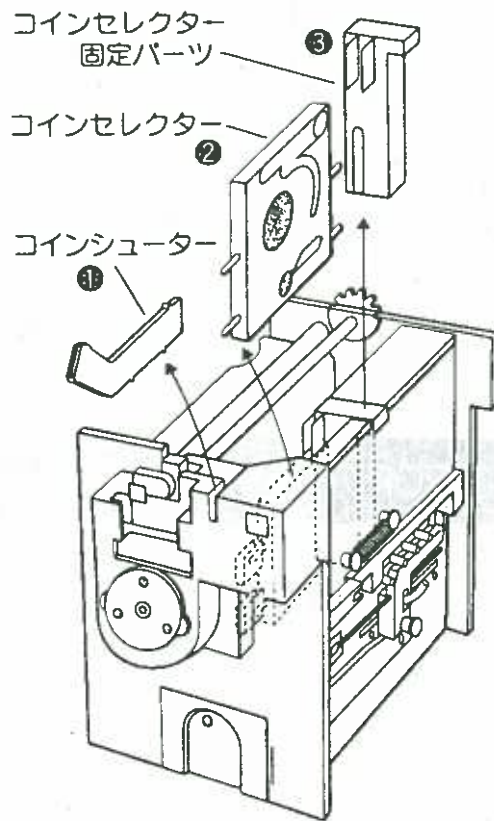
コインセレクターのメンテナンス

コインセレクターに100円硬貨以外のコインや異物が詰まってしまったときには次のように対処してください。

- ① クリアドームをはずし、①コインシューターを取りはずし ②コントロールユニット部にあるコインセレクター固定パーツを上引き抜き、③コインセレクター(コインメック)を取り出します。
(クリアドームのはずし方は5ページを参照)

- ② コインセレクターが収納されていた部分にコインや異物が入っていたら取り除きます。
- ③ 再びコインセレクターをコントロールユニットにセットし、コインセレクター固定パーツで固定します。

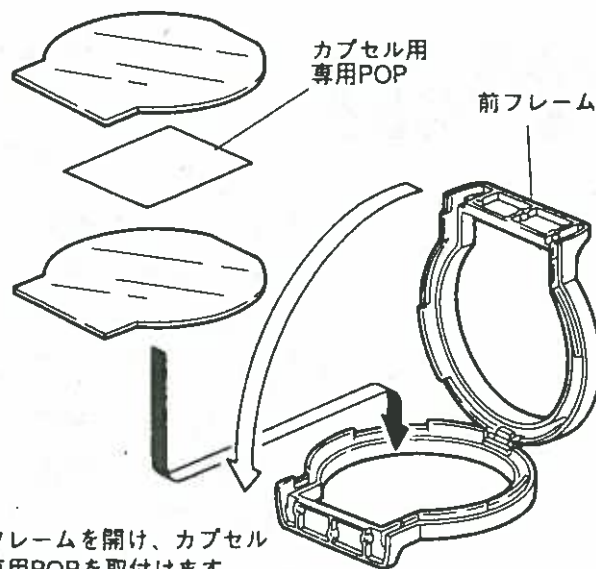
※固定したら、コイン返却ボタンを押してコインセレクターが正しくセットされ、可動するかを確認してください。



看板フレームの取付け方

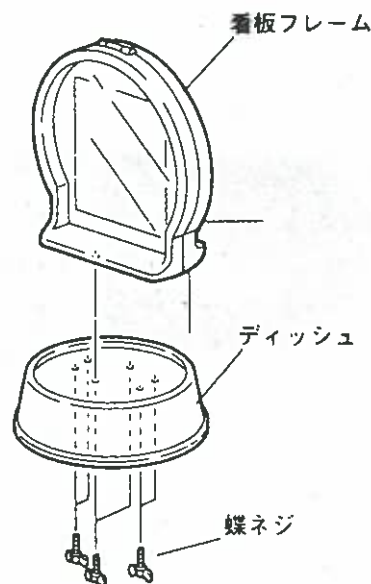
①専用POPの取付け

カプセル用専用POP等がある場合は、図の様に専用POPを看板フレームにセットしてください。



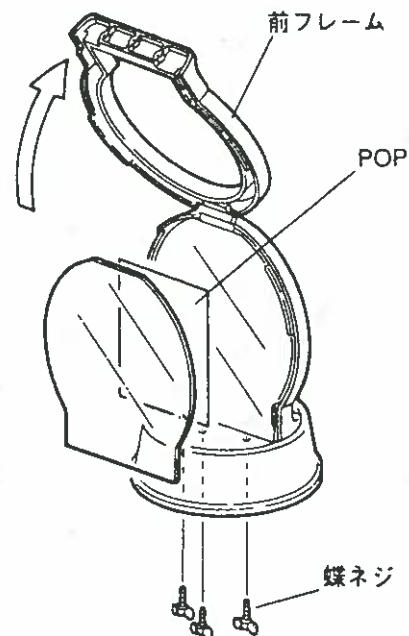
②看板フレームの取付け

看板フレームを図の様に蝶ネジ6本で、ディッシュに固定してください。



③POPの交換

図の様に前面フレームを固定している蝶ネジ3本のみを外し、交換してください。



トラブルQ & A

※本機がうまく作動しないときや取り扱い上の問題点、お客様からの問い合わせに対してはつぎの対処方法にしたがってトラブルを解決してください。

現象	原因	対処方法	参照
何も動かない	金庫がいっぱいになっている	金庫の中のコインを回収してください	8ページ
コインを入れたがハンドルが回らない	価格設定つまみの設定価格が表示価格と異なっている	表示価格と価格設定つまみの設定価格をあわせる	5ページ
表示価格より少ない金額でハンドルが回せてしまう	価格設定つまみの設定価格が表示価格と異なっている	表示価格と価格設定つまみの設定価格をあわせる	5ページ
コインを入れハンドルを回したが商品が落ちてこない	クリアドームが正しくセットされていない	クリアドームが正しくセットされているかを確認してください	6ページ
	クリアドーム内に商品が入っていない	クリアドーム内に商品を補充してください	4ページ
	ハンドルをストップするまで回していない	ハンドルが完全にストップするまで回してください	
	カプセルのサイズがホールディスクの丸穴のサイズより大きい	カプセルのサイズを確認し、ホールディスクの丸穴のサイズを変更してください	4ページ
金庫のコインを回収したが作動しない	コインが金庫に落ちる直前の部分に引っかかっている	金庫を取り出し、引っかかっているコインを手で取り除いてください	8ページ
キーがあわない	ちがったキーを使っている	本機では2種類のキーを使用していますのでもう一度確認してください	
コントロールパネルがセットできない	ハンドルの接続パーツとハンドルがあっていない	ハンドルの接続パーツとハンドルとの位置を確認しコントロールパネルをセットしてください	6ページ
	金庫が正しくセットされていない	金庫を正しくセットし金庫キーでロックしてください	8ページ
クリアドームがセットできない	クリアドーム固定用つまみが正しくロックされていない	クリアドーム固定用つまみを正しくロックしてください	6ページ
	クリアドームの向きが曲がっている	クリアドームを正面より少し左にむけてセットし、右に少し回して正面を向けてください	6ページ
アッパーディッシュがセットできない	クリアドーム内の商品が多すぎる	クリアドーム内の商品をある程度取り除きアッパーディッシュをセットしてください	4ページ
コインが戻ってきてしまう	変形している100円硬貨または100円以外の硬貨を投入	変形していない100円硬貨を使用してください	8ページ
上記の対処方法を行っても作動しない	本機内に原因があると思われる	販売店様にご連絡し、修理を依頼してください	

お手入れの仕方

本機がよごれたときは柔らかい布でカラ拭きするか水拭きしてください。

汚れのひどいときは中性洗剤をご使用下さい。

注意:薬品類(ベンジン・シンナー等)は使わないでください。

変質・変色することがあります。

A80JTEI

SPILUX2
CAPSULE VENDING MACHINE®

仕 様

機種名	スパイラックス2(SPILUX)	カプセル 収 納 数	46Φ(従来品 ¥100用) 約160個 65Φ(従来品 ¥200用) 約100個 70Φ(オリジナル) 約 90個 75Φ(アミューズメント用) 約 80個 80Φ(//) 約 70個
外形寸法	580(W)×1,420(H)×580(D)		
外 装	本体：ABS樹脂 ドーム：強化透明樹脂		
重 量	22kg		
使用硬貨	100円硬貨専用	付 属 品	共通キー：2個 (アッパーディッシュ・コントロールパネル用) 金庫キー：2個

別 売 品

連結部品セット	1,800円	(スペーサー・ジョイント金具 各1個)
ディスプレイキット	2,600円	

株式会社システムサービズ

システムサービズ株式会社

〒171-0014 東京都豊島区池袋2-48-1 信友山の手池袋ビル4F
TEL.03-5951-6600 FAX.03-5951-3449

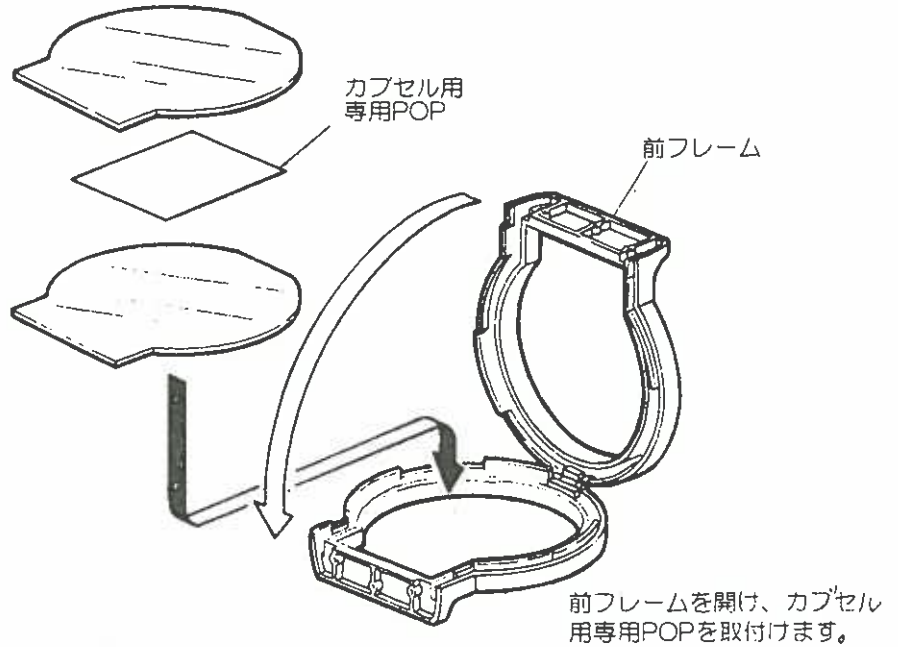


■ 看板フレームの取付け方 ■

デッシュに看板フレームを蝶ネジ6本で固定してご使用ください。

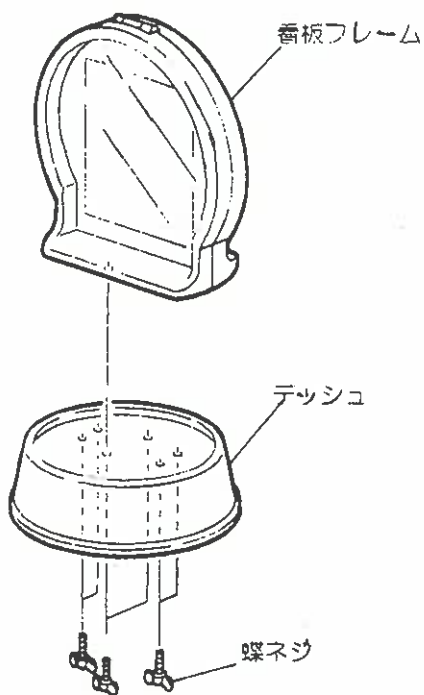
① 専用POPの取付け

- カプセル用専用POP等がある場合は、図の様に専用POPを看板フレームにセットしてください。



② 看板フレームの取付け

- 看板フレームを図の様に蝶ネジ6本で、デッシュに固定してください。



③ POPの交換

- 図の様に前面フレームを固定している蝶ネジ3本のみを外し、交換してください。

