

取扱説明書

100円～400円対応  
カプセル自販機

カプセルステーション



## 【本機の特長】

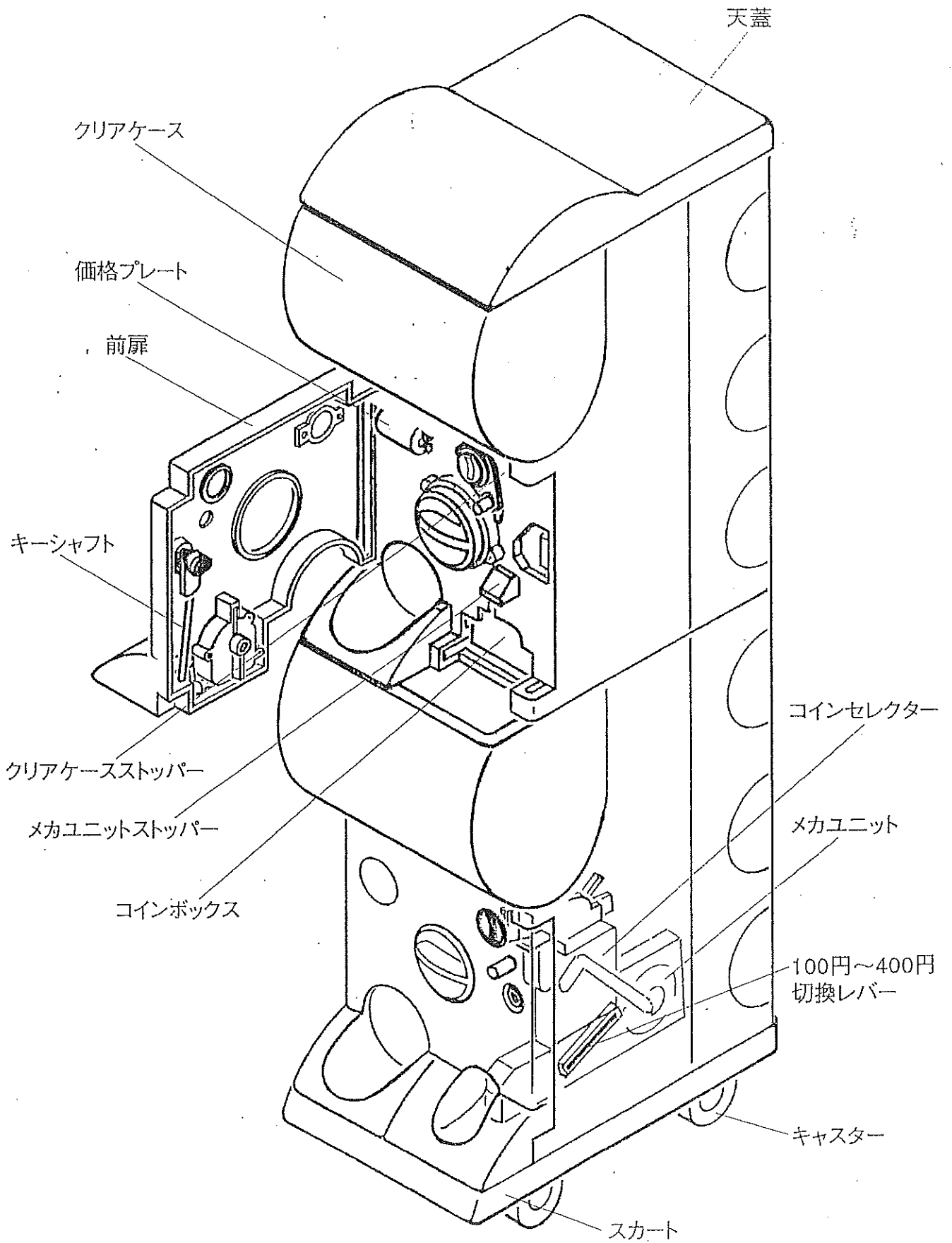
- ・パイプ脚不要のキャスター一体型自販機。
- ・メンテ性を重視した、オールフロントメンテナンス仕様。
- ・メカユニットがワンタッチで着脱可能。  
メンテナンス効率大幅アップ。
- ・100円～400円 ワンタッチ切り替え式。(2オペレーション)
- ・海外コイン・偽造コインなどの不正コイン選別機能アップ。  
(別売セレクター使用時)

## INDEX

|                         |     |
|-------------------------|-----|
| ① 各部の名称 .....           | P2  |
| ② 鍵の取り付け .....          | P3  |
| ③ コインセレクターの取り外し方法 ..... | P4  |
| ④ メカユニットの取り外し方法 .....   | P5  |
| ⑤ カプセルの充填及び補充方法 .....   | P6  |
| ⑥ ディスプレイの取り付け .....     | P6  |
| ⑦ 100円/200円の切り替え .....  | P7  |
| ⑧ コインの回収 .....          | P7  |
| ⑨ クリアケースの清掃 .....       | P8  |
| ⑩ 設置・据付 .....           | P 9 |



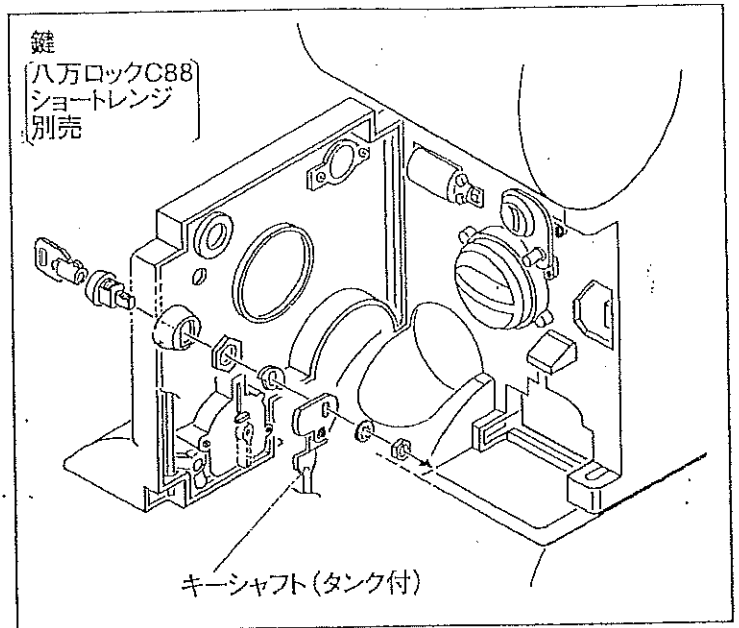
# 各部の名称



## ② 鍵の取り付け

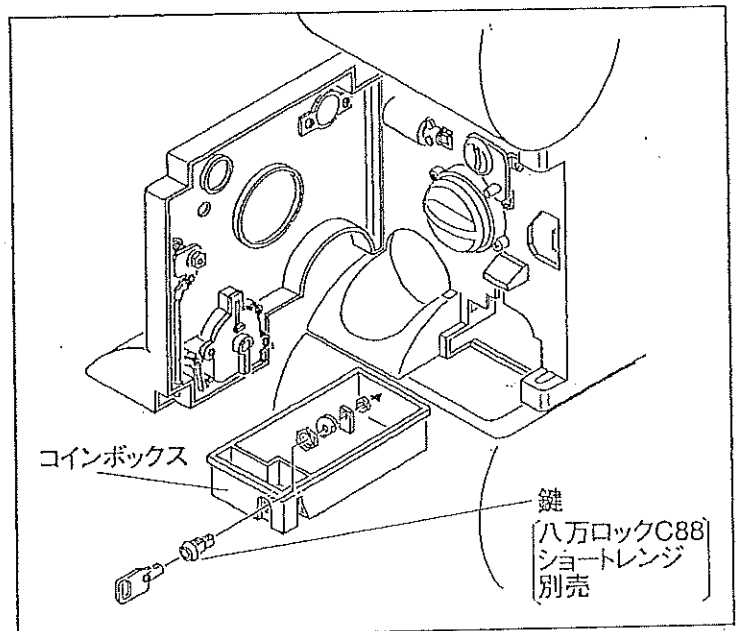
### ◆前扉キー

- ①前扉を開けます。
- ②キーシャフトと鍵を図のように取り付けます。



### ◆コインボックスキー

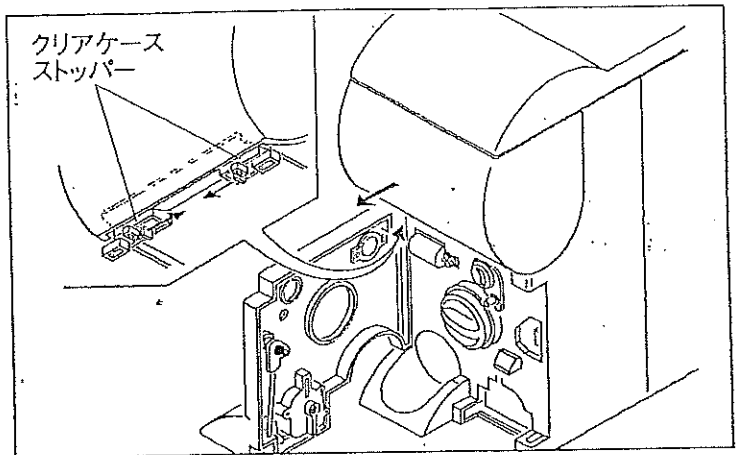
- ①前扉を開け、コインボックスを引き出します。
- ②鍵を取り付けます。



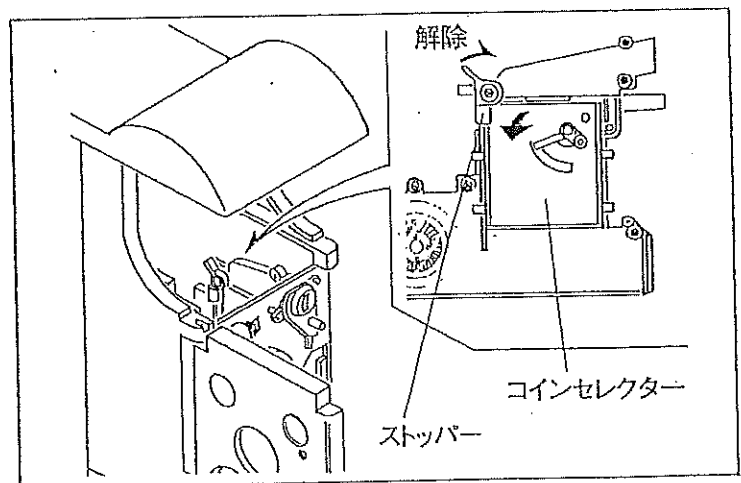
- ・本機には、鍵は付属しておりません。代理店様で御用意ください。
- ・使用鍵:八万ロックC88(ショートレンジ)。

## ④ コインセレクターの取りはずし方法

- ①前扉を開け、クリアケースストッパーをはずしクリアケースを引き出します。



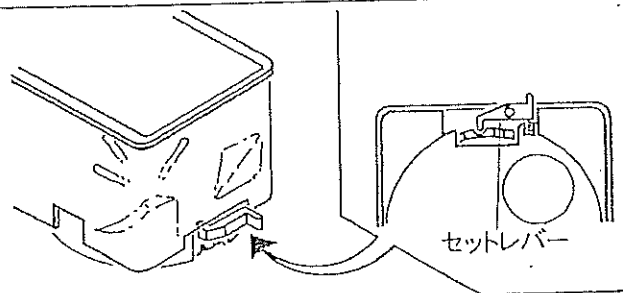
- ②図のように、ストッパーを手前に引いて、メカユニットからコインセレクターを取り外してください。



※別売品のコインセレクター AD81P3Bタイプも使用可能です。

⚠  
注意

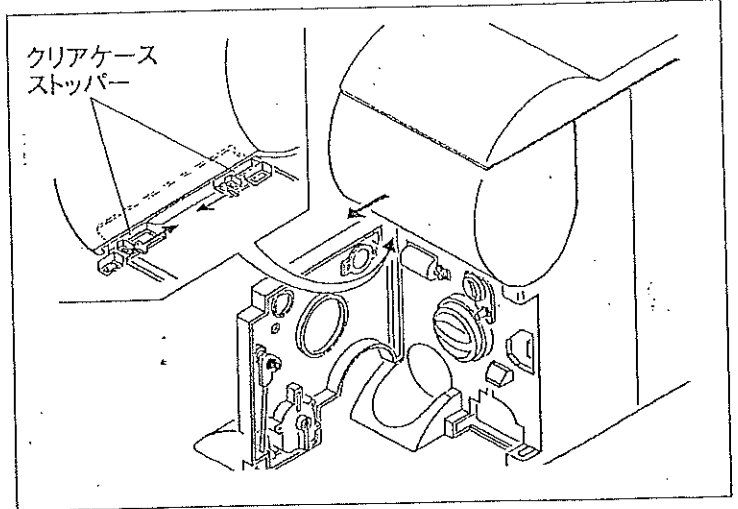
- ・クリアケースをセットするときは、必ずローターの溝をクリアケース後ろのセットレバーにあわせてからセットしてください。
- ・クリアケースストッパーを必ずかけてください。



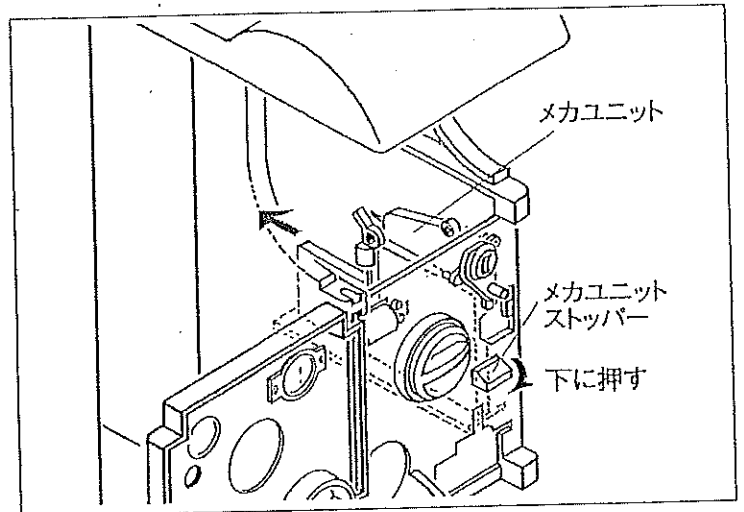
# ④ メカユニットの取りはずし方法

①前扉を開け、クリアケースストッパーをはずし、クリアケースを引き出します。

※クリアケースストッパーのはずし方については、「③コインセレクターの取り外し方法」を参照してください。

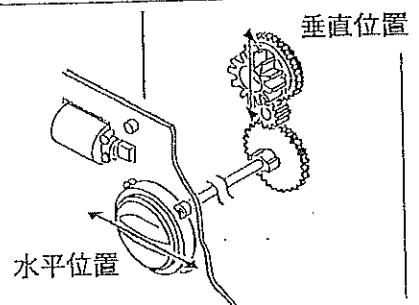


②図のように、メカユニットストッパーをはずしメカユニットを後方に押し、とりはずします。



⚠  
注意

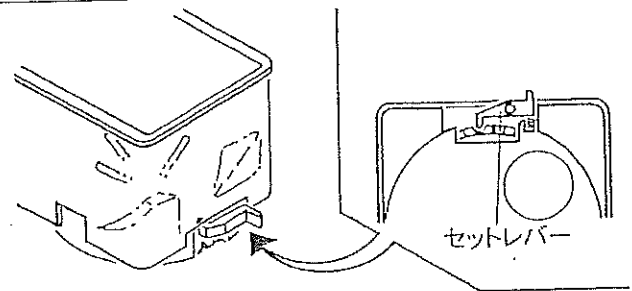
・メカユニットをセットするときは必ず本体のギア歯を垂直位置に、ハンドルを水平位置にして、セットしてください。



⚠  
注意

・クリアケースをセットするときは、必ずローターの溝をクリアケース後ろのセットレバーにあわせてからセットしてください。

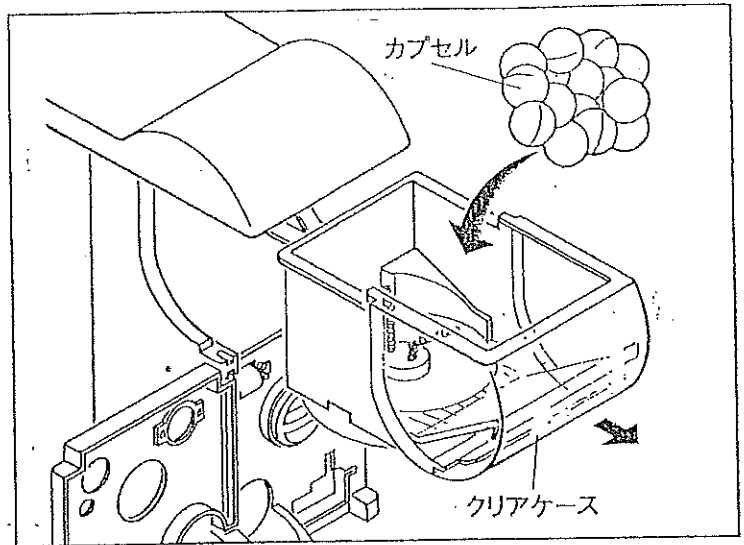
・クリアケースストッパーを必ずかけてください。



## ⑤ カプセルの充填及び補充方法

- ①前扉を開け、クリアケースストッパーをはずします。
- ②クリアケースを引き出しカプセルを充填及び補充します。

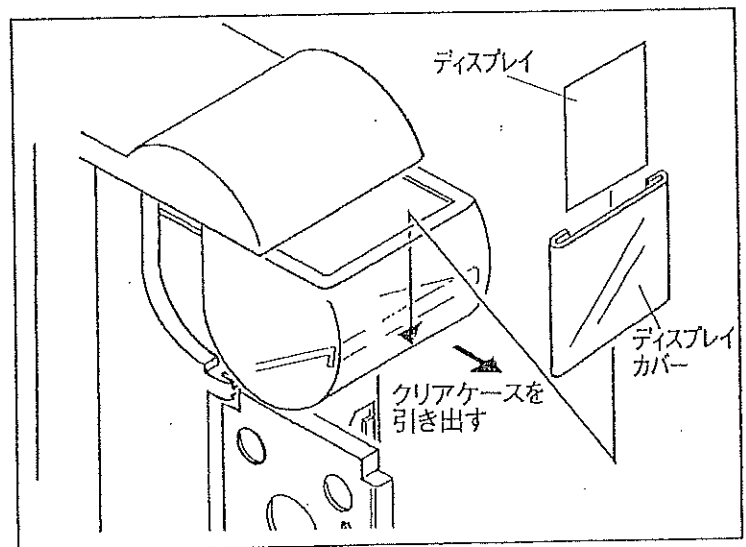
※クリアケースストッパーのはずし方については、「③コインセクターの取りはずし方法」を参照して下さい。



## ⑥ ディスプレイの取り付け

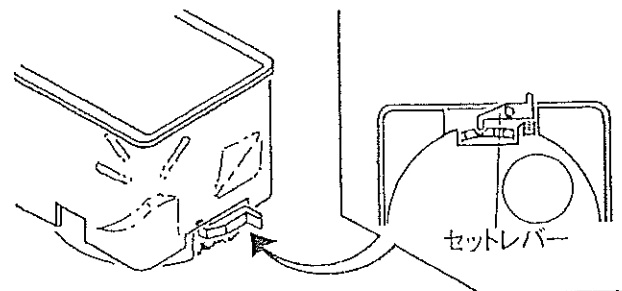
- ①クリアケースを引き出しディスプレイをディスプレイカバーに差し込み、クリアケース前面のスリットに差し込みます。
- ②クリアケースを元に戻しクリアケースストッパーをかけて前扉を閉めます。

※クリアケースストッパーのはずし方については、「③コインセクターの取りはずし方法」を参照して下さい。



⚠  
注意

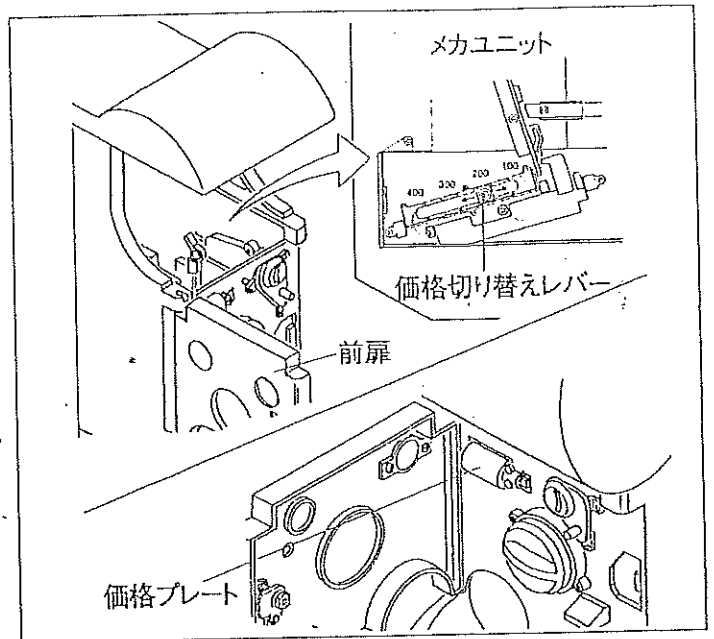
- ・クリアケースをセットするときは、必ずローターの溝をクリアケース後ろのセットレバーにあわせてからセットしてください。
- ・クリアケースストッパーを必ずかけてください。



## ⑦ 100円～400円の切り替え

- ①前扉を開け、クリアケースをはずします。
- ②④のメカユニットの取りはずし方法を参照していただきメカユニットを取り外します。
- ③図のように設定レバーを動かし100円～400円の価格設定をしてください。
- ④価格プレートを回転させ、③で設定した価格に合わせて下さい。
- ⑤クリアケースを元に戻して、前扉をしめてください。

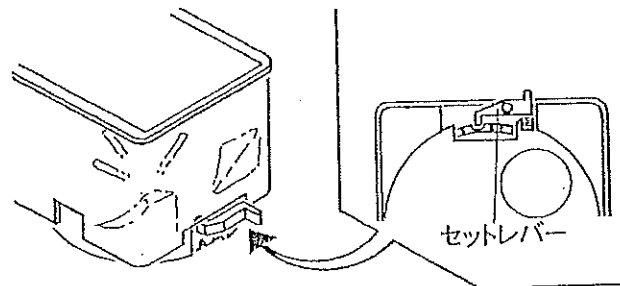
※商品入れ替えの際のご注意  
 ディスプレイの表示金額と価格プレート  
 メカユニットの価格設定が同じであるか  
 確認してください。



※クリアケースのはずし方については、「⑥コインセレクターの取りはずし方法」を参照して下さい。



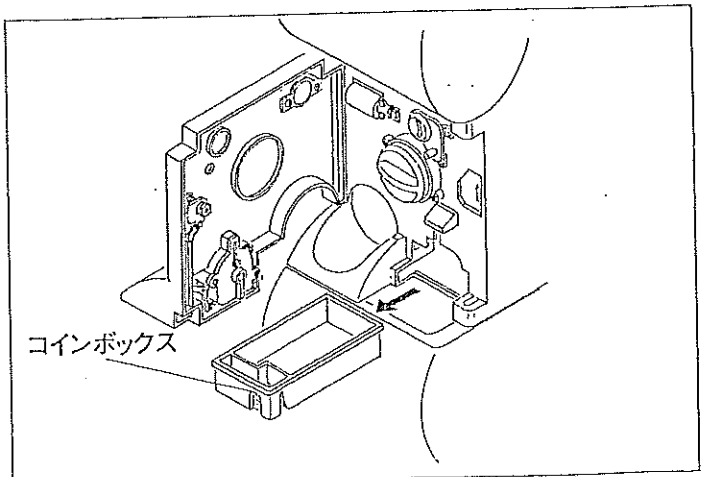
- ・クリアケースをセットするときは、必ずローターの溝をクリアケース後ろのセットレバーにあわせてからセットしてください。
- ・クリアケースストッパーを必ずかけてください。



## ⑧ コインの回収

- ①前扉を開け、コインボックスキーを解除し、コインボックスを引き出して回収して下さい。

※コインボックスを元に戻して、鍵をかけてください。





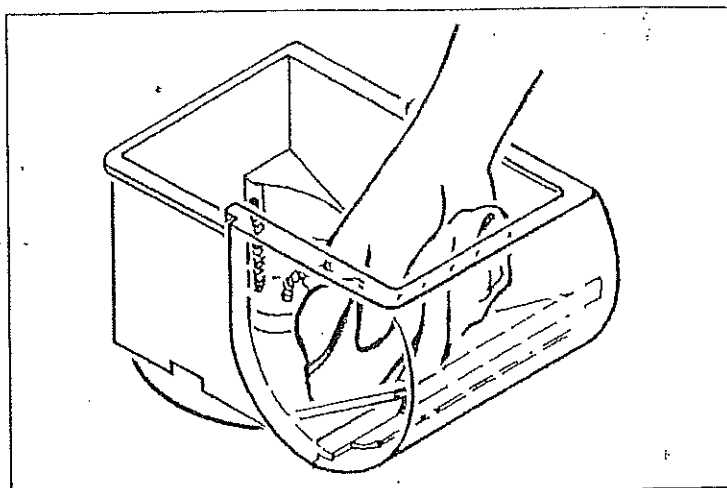
## ④ クリアケースの清掃

### ⚠ 注意

・薬品類（ベンジン・シンナーなど）はつかわないでください。変質・変色することがあります。

### ◆クリアケース

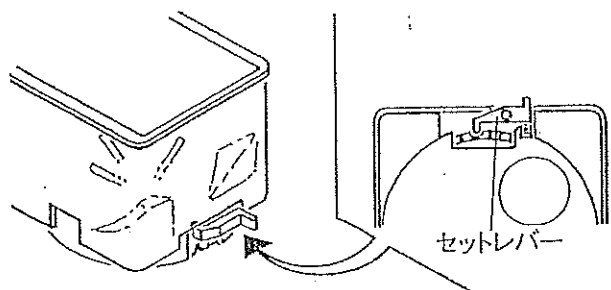
- ①前扉を開け、クリアケースストッパーをはずします。
- ②クリアケースを引き出しケース内側を掃除します。



※クリアケースストッパーのはずし方については、「③コインセレクターの取りはずし方法」を参照してください。

### ⚠ 注意

- ・クリアケースをセットするときは、必ずローターの溝をクリアケース後ろのセットレバーにあわせてからセットしてください。
- ・クリアケースストッパーを必ずかけてください。





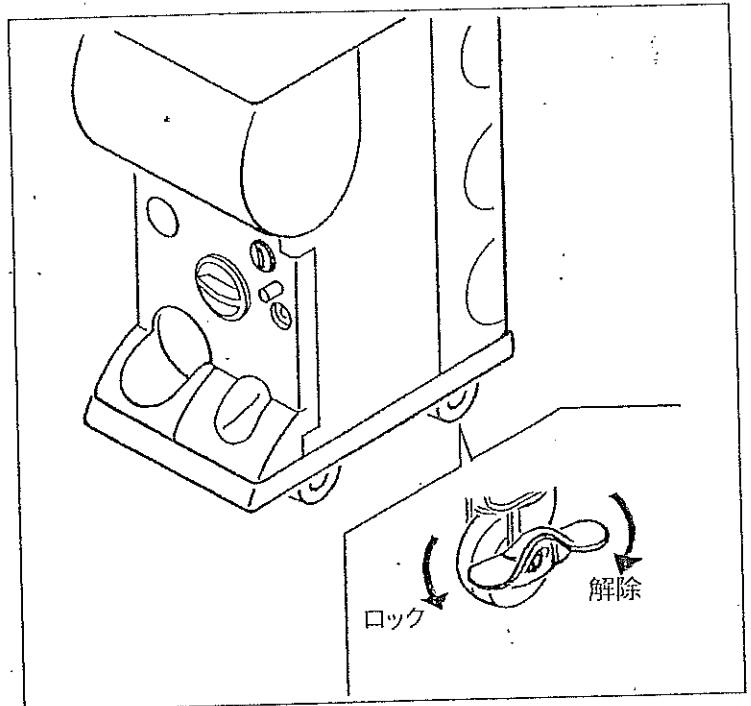
## 設置・据付

### △注意

・本機は、水平な面に設置して下さい。2度以上の傾斜が出来るとコインセレクターが正常に作動しなくなることがあります。

### ◆キャスター

・キャスターに付いているストッパーをロックします。(後部のみ)

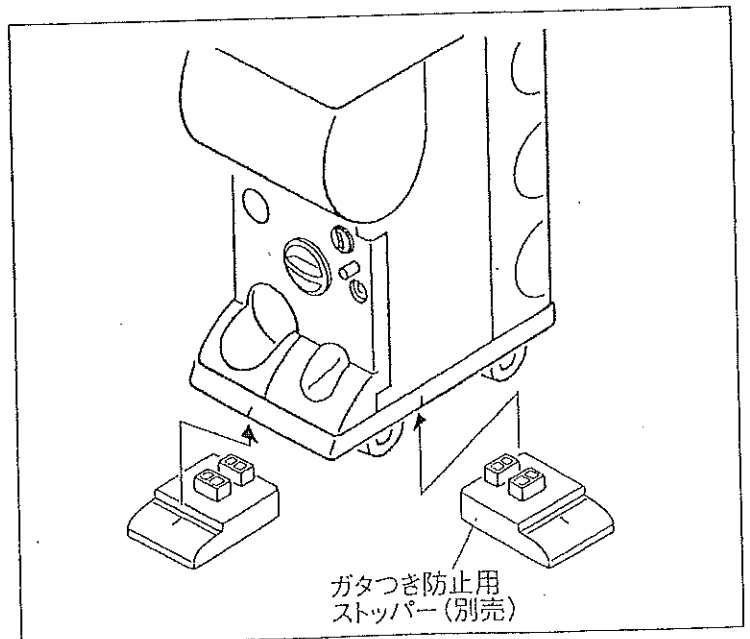


### ◆ガタつき防止用ストッパー

・本体の下にガタつき防止用ストッパーを必ずセットしてください。

※ロケーションレイアウトに合わせ  
て別売にて必要数を使用してく  
ださい。

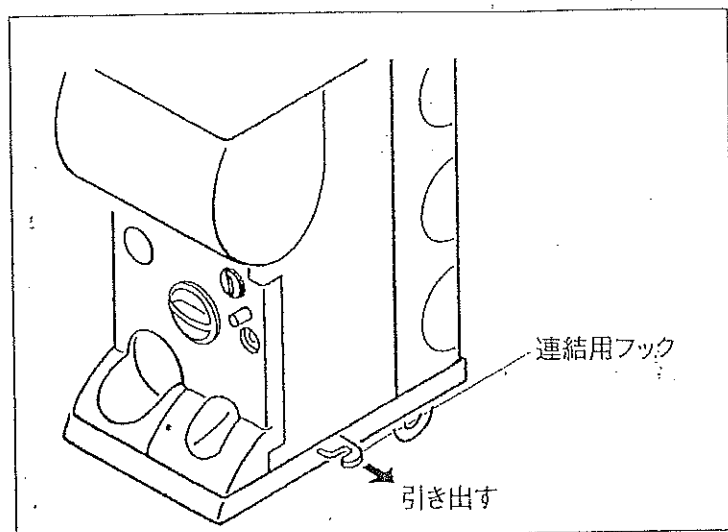
※設置台数は連結して最低2  
列(4台)以上としてください。



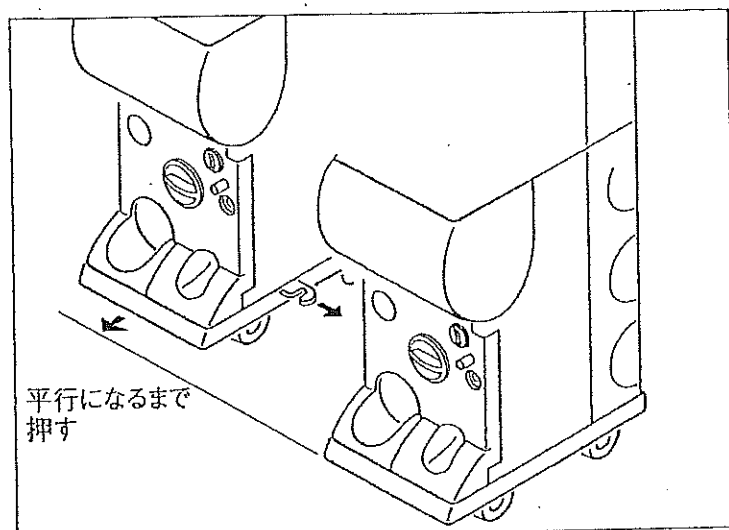
## ◆ 連結方法

【下】

- ① 図のようにベース下の連結用フックを引き出します。



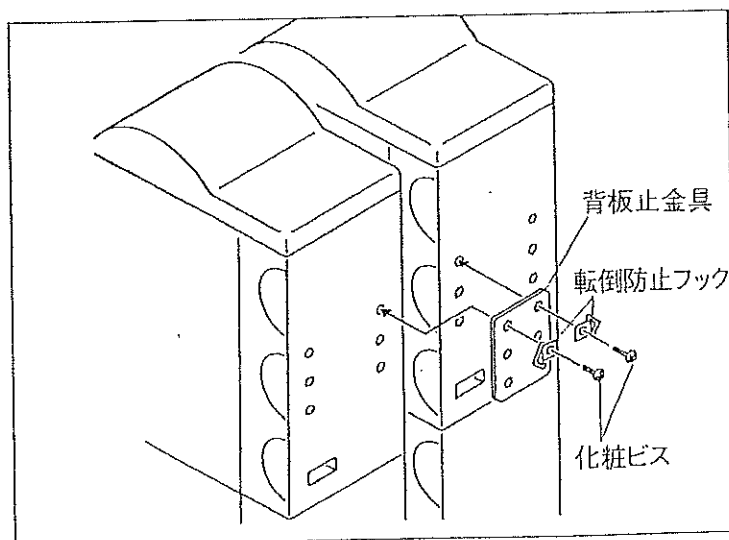
- ② もう1台の連結部分にフックの先端を差込み、2台が平行になるまで本体をスライドさせてください。



【背面】

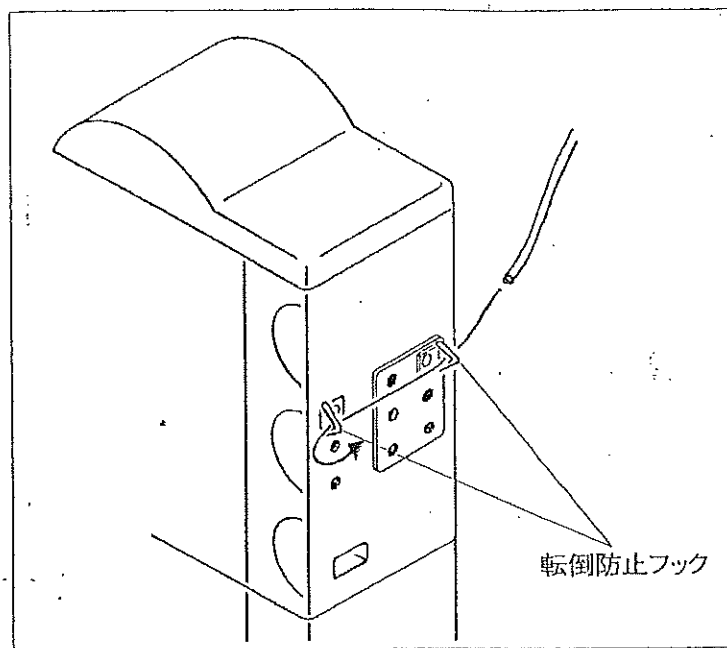
- ・背面の上下2ヶ所を背板止金具で連結し固定します。  
(背板止金具、化粧ビス、転倒防止フックは、背板に取付いています。)

※設置台数は連結して最低2列(4台)以上としてください。



### ◆ 転倒防止フック

- ・背面の上にあるフックに紐又はチェーンを通して壁などに固定して下さい。



- ・本機には、紐・チェーンは付属しておりません。

## 注意

- ・本機を設置する前に下記の注意事項及び自販機設置のご注意を必ずお読みください。
- ・平坦で固く安定の良い所に設置してください。
- ・設置後、キャスターのストッパーはロックし、ガタつき防止用ストッパーを必ずセットしてください。
- ・安全性を確実なものとするため連結して2列(4台)以上で設置してください。
- ・倒れると危険ですので本機を紐、またはチェーンで固定してください。

## 仕様

| 仕 様         |   |
|-------------|---|
| 形 式         | 上下2台一体型自動販売機  |
| 外形寸法        | 280(W)×1300(H)×450(D)   |
| 外 装         | 本 体:ABS樹脂<br>クリアケース:強化アクリル樹脂                                      |
| 重 量         | 18 kg   |
| カプセル<br>収納数 | 100円(φ45)カプセル:120個<br>200円(φ67)カプセル:50個<br>300円~400円(φ75)カプセル:40個 |
| 使用硬貨        | 100円  |

## 別売品

| 名 称              |
|------------------|
| ガタつき防止用ストッパー     |
| コインセレクター AD81P3B |

発売元 **株式会社バンダイ**  
バンダイ事業部

東京都台東区駒形1-4-8 〒111-0043